



Datenblatt *Datasheet*

Dachantenne *Roof Mount Antenna*

Cellular

- Montage von innen und außen
- Abnehmbarer Strahler
- *Installation from inside or outside*
- *Removable mast*

MCA 18 91 80

Erz.-Nr. / *Ord. code*

921 747-003



Änderungen vorbehalten / *Subject to alterations*

Technische Daten / *Technical data*

Abmessungen / <i>Dimensions</i>	Ø 33 mm x 300 mm	
Gewicht / <i>Weight</i>	130 g	
Temperaturbereich / <i>Temperature range</i>	-40° C – + 80° C	
Schutzklasse / <i>Protection class</i>	IP66 (acc. IEC 60529)	
Cellular		
Senden / <i>Emission (TX)</i>	GSM 900:	880 – 915 MHz
VSWR ≤ 1,5	GSM 1800:	1710 – 1785 MHz
	UMTS:	1900 – 2025 MHz
Empfangen / <i>Reception (RX)</i>	GSM 900:	925 – 960 MHz
VSWR ≤ 2,0	GSM 1800:	1805 – 1880 MHz
	UMTS:	2110 – 2170 MHz
Impedanz / <i>Impedance (nominal)</i>	50 Ohm	
Gewinn / <i>Gain</i>	GSM 900:	4 dB (6,8 dBi)
	GSM 1800/UMTS:	0 dB (5,1 dBi)
Belastbarkeit / <i>Load capacity</i>	max.	8 W gepulst, <i>pulsed acc. GSM standard</i>
Anschluss / <i>Connector</i>	FME male	



Datenblatt Datasheet

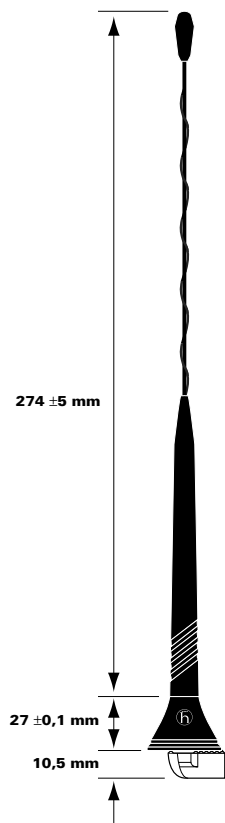
MCA 18 91 80

Erz.-Nr. / Ord. code

921 747-003

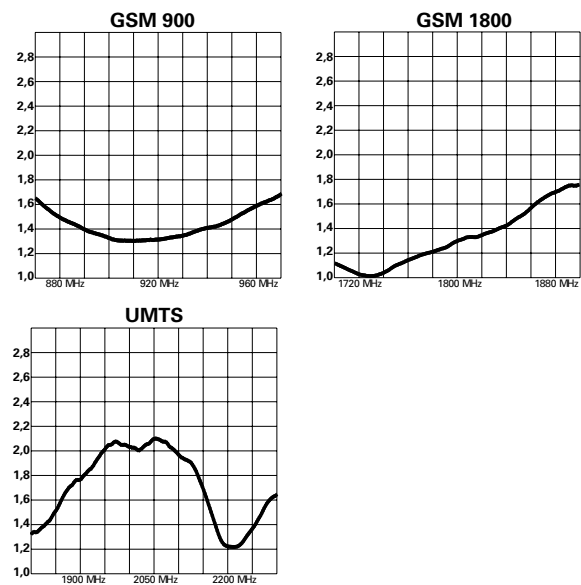
Änderungen vorbehalten / *Subject to alterations*

Technische Zeichnungen Technical drawings

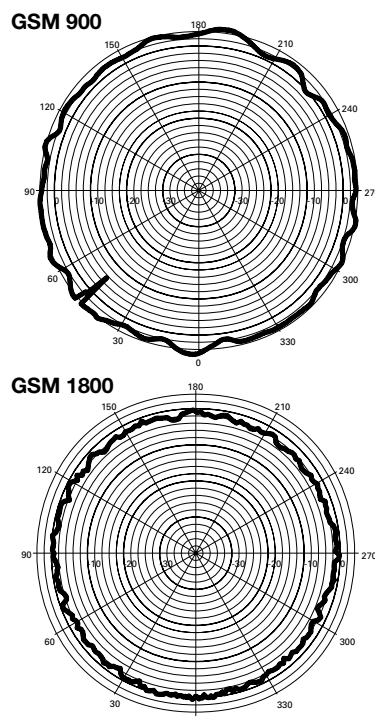


Antennendiagramme Antenna diagrams

Typisches VSWR / *Typical VSWR*

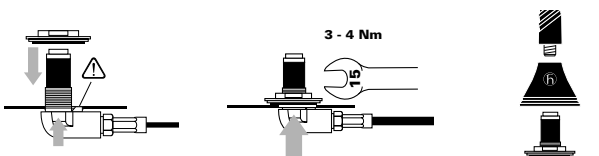


Typisches Strahlungsdiagramm (H-Ebene)
Typical radiation pattern (H-plane)



Montage / Installation

von unten / *from below*



von aussen / *from outside*

