



Datenblatt Datasheet

Aussenantenne Outdoor Antenna Cellular

MCA 2190 BASE

Erz.-Nr. / Ord. code

602 383-001

- Antenne mit Haltevorrichtung zur stationären Mast- und Wandmontage im Aussenbereich
- Outdoor antenna with bracket for fix mast and wall mount



Änderungen vorbehalten / Subject to alterations

Technische Daten / Technical data

Abmessungen / Dimensions	approx.	154 x 134 x 46 mm
Gewicht / Weight	approx.	400 g / 14.11 oz.
Gehäuse- und Radommaterial / Housing and Radome Materials		RAL 7035 Light Grey termoplastic UV-beständig / UV Stabilized
Windlast / Wind Load (Resistance)		40 N at 150 Km/h, max. 180 Km/h
Wind-Wirkfläche / Wind Surface		0.02 m ²
Mast / Mounting Mast		Ø 25 – 42 mm
Temperaturbereich / Temperature range		-20 – +80° C
Schutzklasse / Protection class		IP64 (acc. IEC 60529)
Cellular		
Frequenzbereich / Frequency range	GSM 900: GSM 1800: GSM 1900: UMTS:	880 – 960 MHz 1710 – 1880 MHz 1850 – 1990 MHz 1900 – 2170 MHz
Impedanz / Impedance		50 Ohm
Polarisation / Polarization		linear vertikal / linear vertical
Gewinn / Gain		9 dBi at all bands
3dB Öffnungswinkel vertikal / 3dB Beamwidth Vertical		E-plane 75° at 920 MHz; 75° at 1795 MHz; 65° at 1920 MHz; 60° at 2045 MHz
3dB Öffnungswinkel horizontal / 3dB Beamwidth Horizontal		H-plane 70° at 920 MHz; 60° at 1795 MHz; 60° at 1920 MHz; 60° at 2045 MHz
Vor-Rück-Verhältnis / Front to back ratio		>= 20 dB in bandwidth
Blitzschutz / Lightning protection		DC-ground
Anpassung / Return loss (VSWR)		≤ 1,8 (880 – 960 MHz) ≤ 1,5 (1710 – 2170 MHz)
Strahlertyp / Radiator Type		Dipol Panel Reflector
Richtneigung / Downtilt		0°
Belastbarkeit / Load capacity	max.	20 W (CW) at 50 °C
Kabeltyp / Connector type		RG 58, LOW LOSS
Kabellänge / Cable length		5000 mm
Anschluss / Connector		FME female



Datenblatt Datasheet

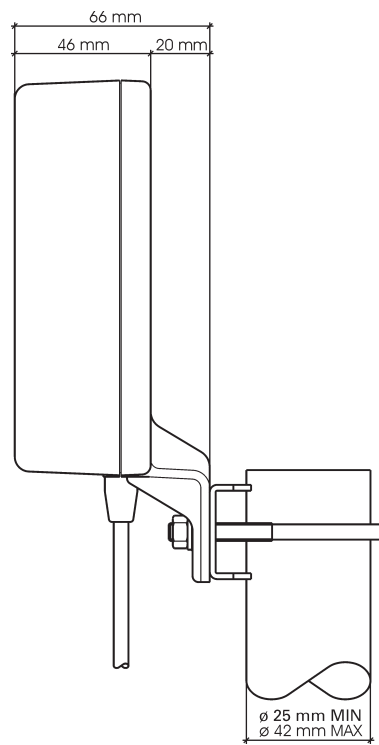
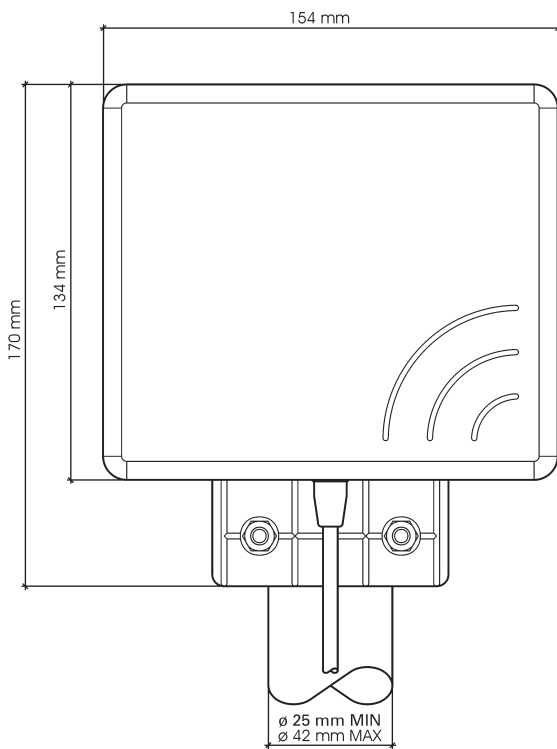
MCA 2190 BASE

Erz.-Nr. / Ord. code

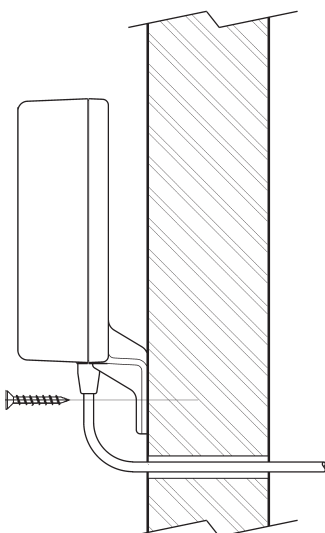
602 383-001

Änderungen vorbehalten / *Subject to alterations*

Technische Zeichnungen Technical drawings



Montage / Installation





Datenblatt Datasheet

MCA 2190 BASE

Erz.-Nr. / Ord. code

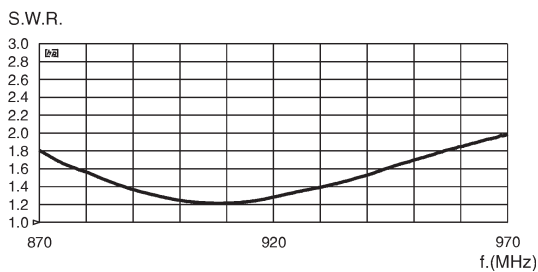
602 383-001

Änderungen vorbehalten / *Subject to alterations*

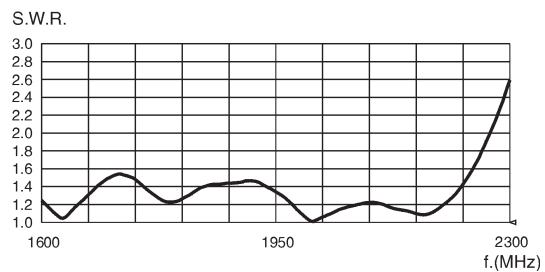
Antennendiagramme *Antenna diagrams*

Typisches VSWR/*Typical VSWR*

TYPICAL S.W.R. RESPONSE

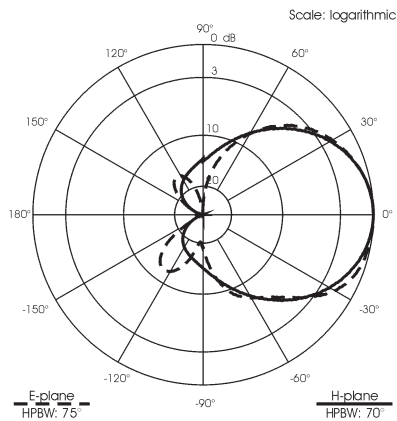


TYPICAL S.W.R. RESPONSE

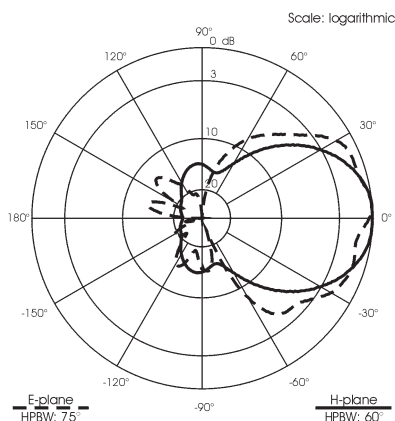


Typisches Strahlungsdiagramm (H-Ebene)
Typical radiation pattern (H-plane)

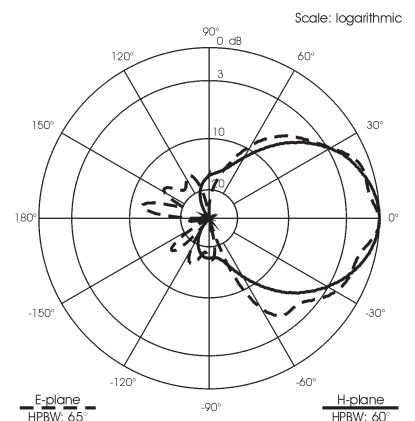
TYPICAL RADIATION PATTERN at 920 MHz



TYPICAL RADIATION PATTERN at 1795 MHz



TYPICAL RADIATION PATTERN at 1920 MHz



TYPICAL RADIATION PATTERN at 2045 MHz

